

see what Delta can do™

KITCHEN FAUCET

- Single Handle Deck Mount
- 3 and 4 Hole Sink Applications
- Integrated Supply Tubes

FEATURES:

- DIAMOND Seal® Technology

STANDARD SPECIFICATIONS:

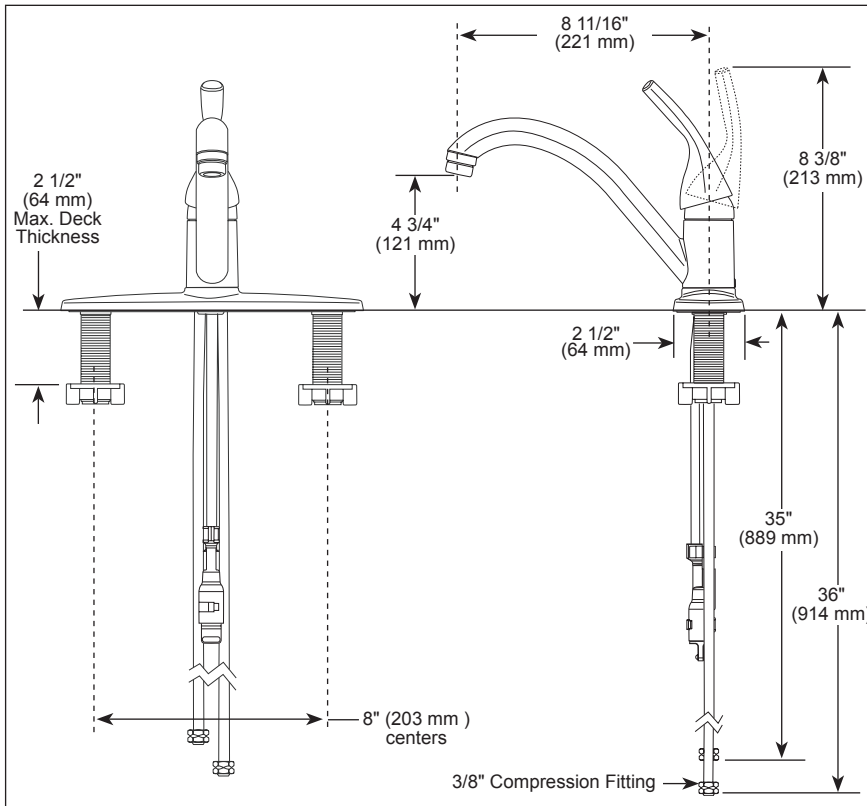
- Max. flow rate 1.8 gpm @ 60 psi, 6.8 L/min @ 414 kPa
- 8 11/16" (221 mm) long spout swings 180°.
- Lever handle shall return to neutral position when faucet is turned off.
- Control mechanism shall be the diamond coated ceramic cartridge.
- 3/8" O.D. straight, staggered pex supply tubes- 35" (889 mm) and 36" (914 mm) long.
- Standard 3/8" (10 mm) compression gasket fittings.
- Mounts on standard 1 3/8" (35 mm) +/- 1/8" (3 mm) diameter holes on 8" (203 mm) centers.

WARRANTY

- Parts and Finish - Lifetime limited warranty; or for commercial purchasers, 10 years for multi-family residential (apartments and condominiums) and 5 years for all other commercial uses, in each case from the date the product is received by the original purchaser or their authorized representative (installation contractor, etc.).
- Please go to www.deltafaucet.com for the complete details of our limited warranty.

COMPLIES WITH:

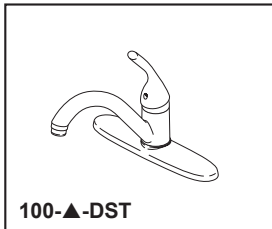
- ASME A112.18.1 / CSA B125.1
- ICC/ANSI A117.1



▲ Designate Proper Finish Suffix

Delta Faucet Company reserves the right (1) to make changes in specifications and materials, and (2) to change or discontinue models, both without notice or obligation. Dimensions are for reference only. See current full-line price book or www.deltafaucet.com for finish options and product availability.

Delta Faucet Company
 55 E. 111th Street, Carmel, IN 46280
 350 South Edgeware Road, St. Thomas, ON N5P 4L1
 © 2026 Delta Faucet Company



voyez ce que Delta peut faire™

ROBINET DE CUISINE

- Poignée unique, installation sur le comptoir
- Applications pour éviers à 3 et 4 trous
- Tubes d'alimentation intégrés

CARACTÉRISTIQUES :

- Technologie DIAMOND Seal^{MD}

SPÉCIFICATIONS STANDARDS :

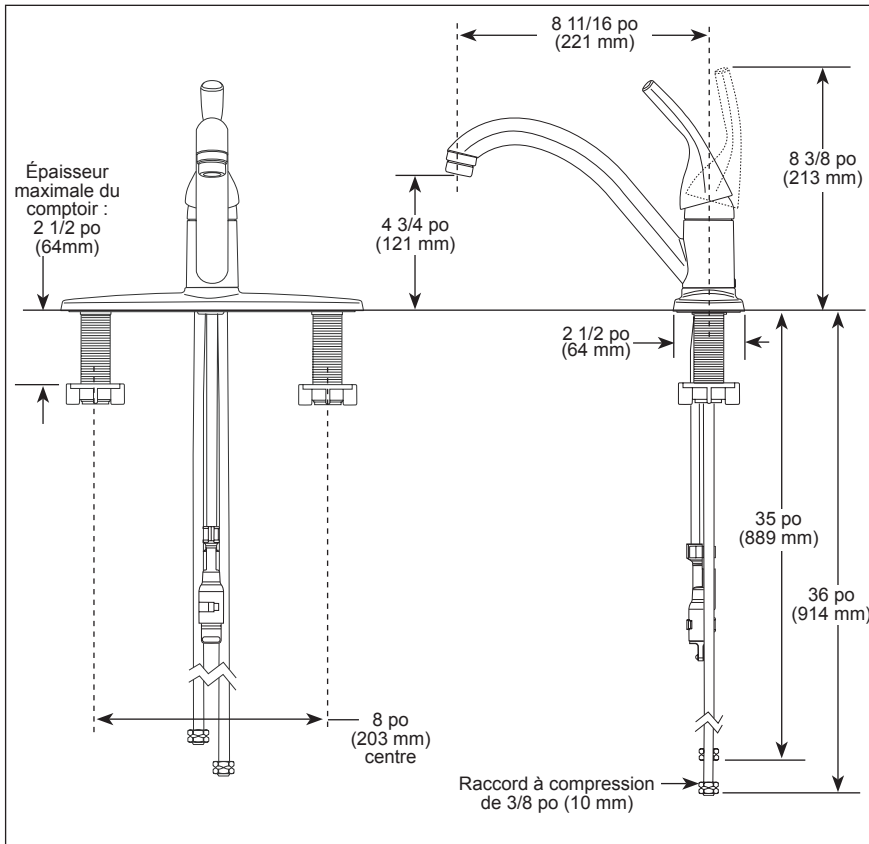
- Débit maximal : 1,8 gal/min à 60 psi, 6,8 L/min à 414 kPa
- Bec de 8 11/16 po (221 mm) de long pivotant à 180°.
- La poignée à levier revient en position neutre lorsque le robinet est fermé.
- Le mécanisme de contrôle est une cartouche en céramique recouverte de diamants.
- Tubes d'alimentation PEX droits, décalés, 3/8 po (9,5 mm) D.E. – 35 po (889 mm) et 36 po (914 mm) de long.
- Raccords à joint de compression standard 3/8 po (10 mm).
- Se monte sur des trous standards de 1 3/8 po (35 mm) +/- 1/8 po (3 mm) de diamètre, de 8 po (203 mm) centre.

GARANTIE

- Pièces et finition – Garantie à vie limitée; ou pour les clients commerciaux, 10 ans pour les résidences multifamiliales (appartements et condominiums) et 5 ans pour tout autre usage commercial, dans tous les cas à compter de la date de réception du produit par l'acheteur initial ou son représentant autorisé (installateur, etc.).
- Veuillez consulter le site fr.deltafaucet.ca pour tous les détails de notre garantie limitée.

CONFORME À :

- ASME A112.18.1 / CSA B125.1
- ICC/ANSI A117.1



▲ Désigne le suffixe approprié de la finition